

# Dimension™ 650

Edición de junio de 2021 • N.º de índice DC/19.3S

Fuente de alimentación  
para soldadura multiproceso 

## Resumen de características

### Aplicaciones industriales pesadas

Fábricas y construcción  
Fabricación pesada  
MRO, mantenimiento/repelación  
Producción de tanques/depósitos a presión  
Astilleros  
Refinerías y fundiciones  
Fabricación de vagones  
Fabricación de equipos para movimiento de tierra

### Procesos

MIG (GMAW)  
Núcleo fundente (FCAW)  
Arco sumergido (SAW)  
Soldadura convencional con electrodos (SMAW)  
TIG (GTAW)  
Corte por arco con electrodo de carbono y aire (CAC-A)  
Clasificación nominal:  
Carbonos de 3/8 in  
Calentamiento por inducción\*

### Potencia de alimentación

380/460 V, 50/60 Hz o 575 V, 60 Hz, Energía trifásica

### Salida nominal

650 A a 44 VCC, 100 % de ciclo de trabajo

**Rango de salida** 15–815 A, 10–65 V

**Peso neto** 158 lb (71,7 kg)

### ArcReach (opción recomendada)

Control de voltaje remoto sin cordón de control

\*Modelo ArcReach únicamente con calentador ArcReach.

## Amplias capacidades en un paquete más pequeño.

*Tecnología desarrollada para entornos con condiciones agresivas y requisitos de salida que varían entre aplicaciones de alta potencia y aplicaciones de precisión.*

Una combinación inigualable de durabilidad, salida, eficiencia y capacidad; todo en un paquete más pequeño y fácil de manejar. Dentro de la caja sólida y resistente a la corrosión, completamente de aluminio, hay una energía potente para trabajos de soldadura pesada y corte con arco de carbono.

Además de la excelente soldadura convencional con electrodos y TIG Lift-Arc™, Dimension 650 también cuenta con características excelentes para MIG de arco corto a fin de suministrar un desempeño preciso en soldaduras de metal delgado.

## ArcReach®

Control remoto de voltaje en el alimentador de alambre o remoto sin necesidad de un cordón de control. Consulte la página 3 para más información.



**TRUE BLUE®**  
3 YR. WARRANTY

La fuente de alimentación tiene una garantía de 3 años contra defectos de materiales y mano de obra. Los rectificadores de potencia principales originales tienen garantía por 5 años.



Resistente y duradero por dentro y por fuera



Desempeño mejorado del arco



Más pequeños y livianos



Mayor tiempo de actividad



Mayor seguridad en el lugar de trabajo



Maximización de la compatibilidad con la flota



Compatibilidad con calentadores ArcReach®



### Miller Electric Mfg. LLC

An ITW Welding Company  
1635 West Spencer Street  
P.O. Box 1079  
Appleton, WI 54912-1079 EE. UU.

### Venta de equipos en Estados Unidos y Canadá

Teléfono: 866-931-9730  
FAX: 800-637-2315  
Teléfono internacional: 920-735-4554  
FAX internacional: 920-735-4125

### MillerWelds.com



## Ventajas de Dimension™ 650

### Soporta entornos difíciles



Resistente y duradero por dentro y por fuera

La construcción completamente de - aluminio ayuda a la máquina a resistir la corrosión para una vida útil extensa.

El inductor de entrada de protección exclusivo protege el desempeño de la máquina y la confiabilidad contra la potencia de alimentación "sucía".

Wind Tunnel Technology™ Es un sistema de flujo de aire interno que protege los componentes eléctricos y las placas de PC de la suciedad, del polvo y de los residuos, lo que aumenta la confiabilidad de manera significativa.

Fan-On-Demand™ que funciona solo cuando es necesario y reduce el ruido, el consumo de energía y la entrada de suciedad del aire en la máquina.

3,25 pulgadas de espacio libre hasta el suelo mantienen la máquina alejada del agua, del lodo y de la tierra para proteger los componentes internos.

3,25 in



### Más pequeños y livianos



Más portátil y ocupa menos espacio

El tamaño y el peso reducidos resultan en un paquete fácil de manipular que supera el desempeño de soldadura de máquinas más grandes y pesadas. El peso de 158 libras (71,7 kg) de Dimension 650 es 3,5 veces más ligero que el de Dimension 652. Así, es más fácil trasladar el sistema en el taller, en la obra o en el astillero. Además, usa un 40 por ciento menos de espacio en el piso.

Modelo actual

Modelo anterior



Ocupa un 40 % menos de espacio

Espacio ocupado por Dimension 650  
Espacio ocupado por Dimension 652

### Eficiencia energética



Usa un 32 % menos de amperios que el modelo anterior

La alta eficiencia eléctrica y el excelente factor de potencia significan que se puede soldar más con menos energía. En la potencia de alimentación de 460 voltios, Dimension 650 solo consume 43 A a la carga nominal y puede operar a un servicio de 50 A. Cuatro máquinas pueden funcionar a cargas máximas en simultáneo en un servicio de 200 A, consumiendo menos amperaje que tres modelos anteriores.

Modelo anterior



Tres modelos Dimension 652 consumen 189 A



Cuatro modelos Dimension 650 consumen menos energía; únicamente 172 A

Modelo actual

## Ventajas de Dimension™ 650

### Desempeño mejorado del arco



#### Potencia y precisión

**Desempeño de alta calidad**, desde requisitos altos de potencia hasta precisión. Al saber que las soldaduras de calidad comienzan con un arco de calidad, mejoramos significativamente el desempeño en todos los procesos y facilitamos el ajuste exacto del arco para sus preferencias personales y su estilo de soldadura.

**El modo de corte ofrece** 800 A de energía utilizable, 650 A completos de energía a un ciclo de trabajo del 100 por ciento. Es perfecto para cortes pesados con carbonos de 3/8 in.

**Tres modos de alambre (GMAW/FCAW/SAW)** para una configuración simplificada y un desempeño del arco optimizado.

- Los alambres macizos y de núcleo fundente con gas ofrecen una precisión excepcional en MIG de arco corto para soldar con metales con un menor riesgo de distorsión o quemaduras y una soldadura de primer nivel en núcleo fundente con gas.
- El desempeño de la soldadura con núcleo fundente (autoprotegido) es excepcional, en particular con alambres hallados comúnmente en la construcción de infraestructura.
- El modo de subarco ofrece la capacidad de reacondicionamiento en aplicaciones no digitales de subarco.

**Excelente desempeño en soldadura convencional con electrodos y TIG Lift-Arc™**



*Cambio del proceso de soldadura con el modo de corte, tres modos de alambre, modo de soldadura convencional con electrodos y modo TIG Lift-Arc.*

*Control del arco para ajustes precisos adicionales en modos de soldadura convencional con electrodos o alambre macizo.*

**El control del arco** es una ventaja cuando se realiza la soldadura convencional con electrodos y alambres macizos, y permite el ajuste fino más fácil de materiales difíciles de soldar y de aplicaciones en posiciones difíciles.

## Ventajas de Dimension™ 650 ArcReach®



#### Mayor tiempo de actividad

**Elimine los gastos relacionados con mantener o reemplazar cordones de control que se dañan con facilidad**, ya que los cables de soldadura se usan para comunicar parámetros de soldadura entre el alimentador de alambre y la fuente de alimentación.



#### Mayor seguridad en el lugar de trabajo

**Las posibilidades de lesiones causadas por resbalones, tropezones o caídas se reducen**, ya que la tecnología ArcReach permite que los operarios de soldadura cambien parámetros en el alimentador de alambre o el control remoto en lugar de tener que desplazarse en el trabajo por varios pisos atestados de cosas hasta llegar a la fuente de alimentación.



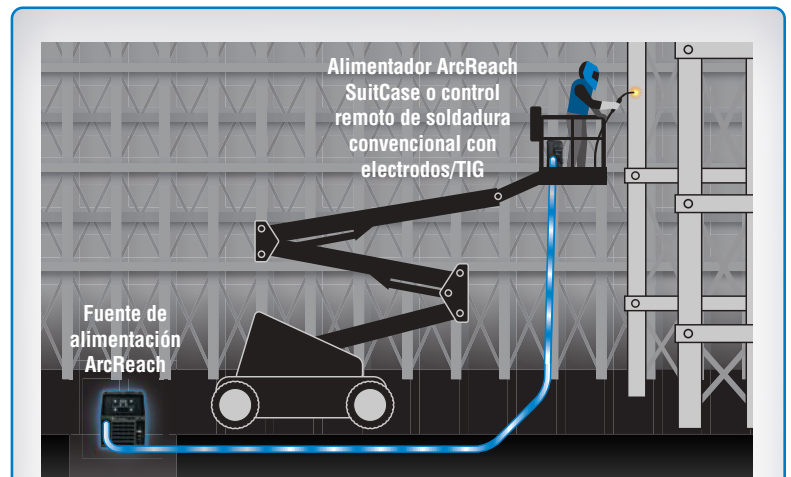
#### Selección automática del proceso

**Reduzca la posibilidad de usar un proceso de soldadura incorrecto**, ya que Auto-Process Select™ configura automáticamente la fuente de alimentación con el proceso de soldadura correcto en función de la polaridad aplicada al accesorio de soldadura.



#### Compatibilidad con calentadores ArcReach

**Asuma el control de las aplicaciones de precalentamiento y horneado en campo hasta 600 grados Fahrenheit (315 °C)**. Este sistema utiliza calentamiento por inducción para generar calor en las piezas de trabajo, a fin de que los soldadores puedan hacer su precalentamiento rápidamente y con seguridad.



## ArcReach®

### Control remoto de la fuente de alimentación sin cordón.

#### Accesorios ArcReach

**Para soldadura MIG o con núcleo fundente: alimentadores ArcReach® SuitCase®**

- Control de voltaje remoto
- Indicación de polaridad
- Selección automática del proceso™

**Para soldadura convencional con electrodos o TIG: Control remoto de soldadura convencional con electrodos/TIG ArcReach®**

- Control de amperaje remoto
- Control del arco para soldadura convencional con electrodos
- Indicación de polaridad
- Selección automática del proceso™





# Características de Dimension™ 650



Los medidores digitales con tecnología SunVision™ permiten ver mucho mejor y casi desde cualquier ángulo los parámetros de soldadura en comparación con los medidores analógicos. Los medidores pueden verse claramente incluso con luz solar directa.

### Pantalla de los medidores

- Configuración de procesos para agilizar y simplificar el uso
- Amperaje predefinido y real

### Indicador de proceso LED.

Las opciones de procesos del panel delantero se iluminan con un LED que identifica el proceso activo. Esto permite que el proceso de soldadura seleccionado se vea lejos de la fuente de alimentación.

- El modo de corte es una posición optimizada de soldadura convencional con electrodos para un mejor desempeño de corte
- Tres modos de alambre (GMAW/FCAW/SAW) para una configuración simplificada y un desempeño del arco optimizado
  - Alambres macizos y de núcleo fundente con gas
  - Núcleo fundente (autoprotectido)
  - Subarco
- Modo de soldadura convencional con electrodos para todos los tipos de electrodos
- TIG Lift-Arc™

### Toma estándar de 14 clavijas con

Auto-Remote Sense™ para la conexión simple de controles remotos y alimentadores de alambre.



### Conexiones de cables de soldadura duraderas

- Tornillería aserrada para la aplicación con una sola llave
- Instalación fácil del cable de soldadura doble
- Tapas de protección flexibles que evitan el contacto accidental



**Indicador de remoto en uso.** En los modelos estándar de Dimension 650, el indicador de remoto en uso significa que un dispositivo (control remoto o alimentador de alambre con control remoto) está conectado al conector de 14 clavijas.



## Características adicionales de Dimension 650 ArcReach



**El indicador remoto de uso** ofrece una retroalimentación conveniente que indica que un alimentador de alambre

ArcReach controla la fuente de alimentación. Cuando están bajo el control de ArcReach, los ajustes de control, proceso y voltaje/amperios se bloquean, lo que evita los cambios accidentales por parte del personal que no sea el operario de soldadura.

**Auto-Bind** establece automáticamente una comunicación exclusiva entre la fuente de alimentación y el alimentador de alambre, con los cables de soldadura existentes, al encender el sistema.



### Compatibilidad de la flota.

Las fuentes de alimentación y los alimentadores de alambre equipados con ArcReach funcionan con equipos que no son ArcReach; sin embargo, el pleno beneficio de ArcReach se logra solo con el sistema ArcReach.

**Interruptor de potencia montado en el panel delantero** de fácil acceso en bastidores o en celdas de fabricación.



**El control del arco** está activo en los procesos de soldadura convencional con electrodos y de alambre macizo. Permite que el operario personalice las características

del arco para que coincidan con la preferencia, el electrodo y el diseño de la unión a partir de un arco más leve con un charco más fluido hasta un arco más rígido con un charco más controlable. La configuración Star (Estrella) está optimizada para la mayoría de las aplicaciones y el control en Soft (Blando) o Stiff (Rígido) es óptimo para la mayoría de las preferencias de arco. El control es completamente ajustable de 0 a 25 Soft (Blando) o 0 a 25 Stiff (Rígido).



**Panel posterior.** 20 A de energía de 120 voltios para herramientas eléctricas, como moladoras, sierras de corte transversal, taladros y luces.

## Especificaciones (Sujetas a cambios sin previo aviso).



Rangos de amperaje/voltaje	Salida nominal	Entrada en A a la salida nominal, 50/60 Hz					Voltaje de circuito abierto máximo	Dimensiones	Peso neto
		380 V	460 V	575 V*	KVA	KW			
10–815 A en modo CC 10–44 V en modo CV 10–65 V en modo SAW	650 A a 44 VCC, ciclo de trabajo del 100 %	53,2	42,8	34,3	34	30,7	87	Altura: 28,187 in (716 mm) (incluida la orejeta de elevación) Ancho: 16,687 in (424 mm) Profundidad: 31,625 in (803 mm)	158 lb (71,7 kg)

\*Dimension 650 con entrada de 575 voltios es solo a 60 Hz.

## Opciones de alimentador de alambre

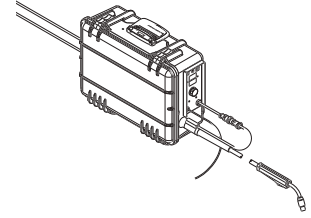
### Alimentadores portátiles estilo maleta

#### ArcReach® SuitCase® 8 y 12 Consulte el documento M/6.55

Estos alimentadores con detección de voltaje están diseñados para funcionar con el voltaje de arco desde prácticamente cualquier fuente de alimentación para soldadura. ArcReach SuitCase 8 utiliza un carrete de alambre de 8 pulgadas y cabe en una boca de 14 pulgadas. ArcReach SuitCase 12 agrega la capacidad de usar carretes de 12 pulgadas y se usa más comúnmente en acero estructural y en fábricas.

#### SuitCase® 12RC Consulte el documento M/6.45

El control de voltaje remoto estándar evita que el operario se traslade hasta la máquina para realizar ajustes de soldadura. Para las aplicaciones donde el alimentador está a menos de 100 pies de la fuente de alimentación y son aceptables los cordones de control.



### Alimentadores de estilo banco

#### Alimentadores de la serie 20 Consulte el documento M/11.0

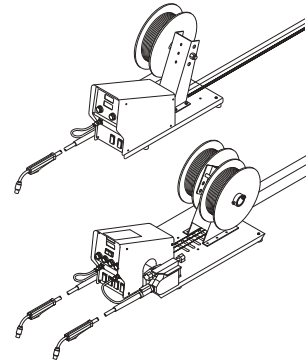
Alimentadores sencillos y económicos para fabricación industrial y manufactura.

#### Alimentadores de la serie 70 Consulte el documento M/3.0

**74S:** Alimentadores estándar sencillos para la mayoría de las aplicaciones industriales pesadas.

**74D:** Ofrece una mayor exactitud y un mayor control en los parámetros de soldadura más comunes.

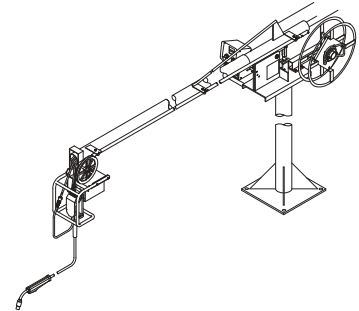
**74 MPa Plus:** Agrega la posibilidad de emplear empuje y arrastre para aluminio. Optimizado para su uso con fuentes de alimentación XMT® MPa, Invision™ MPa y Dimension™ 650.



### Alimentadores montados en brazo

#### Serie 70 Swingarc™ Consulte el documento M/13.11

Los alimentadores de alambre Swingarc montados en brazo ofrecen una dimensión adicional de flexibilidad y eficiencia en estaciones de soldadura que ejecutan largas soldaduras o cuando el operario necesita movilidad.



### Alimentadores y antorchas de empuje y arrastre para aluminio

#### XR-AlumaFeed® SuitCase® Consulte el documento DC/34.0

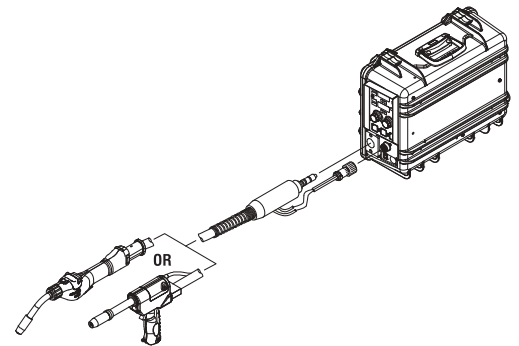
Alimentador de empuje y arrastre económico para aplicaciones industriales.

#### Antorcha XR-Aluma-Pro™ Consulte el documento M/1.71

Antorcha sólida de grado profesional con la mayor clasificación de ciclo de trabajo en su clase.

#### Antorcha XR™-Pistol-Pro Consulte el documento M/1.74

Resultados excepcionales en soldadura de aluminio para aplicaciones industriales pesadas.

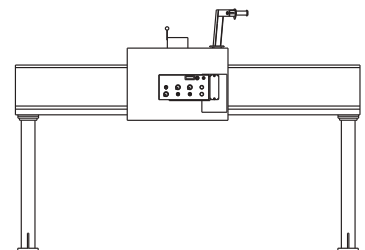


### Automatización dura

#### Serie 70, configuraciones remotas Consulte el documento M/3.0

Caja de control remoto para alimentador de alambre y conjunto impulsor de alambre para aplicaciones con brazo de otras marcas.

**El modo de subarco** ofrece la capacidad de reacondicionamiento en aplicaciones no digitales de subarco. Se requiere el cordón adaptador de 115 voltios para accesorios heredados de 14 clavijas.





## Bastidor Dimension™ 650 ArcReach® 907701

Aloja de manera conveniente cuatro fuente de alimentación Dimension 650 ArcReach para múltiples soldadoras. Las características incluyen:

- Disposiciones para fuentes de alimentación paralelas en conexiones de trabajo en común
- Dos orejetas de elevación para el transporte
- Patines resistentes para arrastrar o empujar



## Aparato de rodadura/portacilindros 300408

Ocupa poco lugar y tiene facilidad de maniobra, con un portacilindros lo suficientemente bajo para no tener que levantar los cilindros.

## Cordón adaptador 301259

Cordón de 115 voltios para accesorios de 14 clavijas heredados. Requiere conexión con HDC 1500.

## Selector del control de procesos 042872

Permite cambiar fácilmente procesos de soldadura sin cambiar los cables, de TIG a MIG o de TIG a soldadura convencional con electrodos. También incluye funciones de control de polaridad. Puede utilizarse con cualquier fuente de alimentación para soldadura CC/CV de corriente constante, voltaje constante o multiproceso.



## Kit para MIG 4/0 industrial 300390

Compuesto por regulador con flujómetro con manguera de gas de 10 pies (3 m), cable de soldadura del alimentador de 10 pies (3 m) 4/0 con orejetas y cable de trabajo de 15 pies (4,6 m) con pinza en C de 600 A.

## Controles remotos e interruptores



### Soldadura convencional con electrodos/TIG remota ArcReach® 301325

En conjunto con una fuente de alimentación ArcReach, suministra control remoto de la

fuente de alimentación sin cordón, lo que ahorra tiempo y dinero. Consulte el documento AY/14.5.



### Control remoto de pedal inalámbrico 300429

Para el control remoto de la corriente y del contactor. El receptor se conecta

directamente en la toma de 14 clavijas de la máquina Miller. Rango operativo de 90 pies (27,4 m).



### Control remoto manual inalámbrico 300430

Para el control remoto de la corriente y del contactor. El receptor se conecta directamente en la toma de 14 clavijas de la máquina Miller. Rango operativo de 300 pies (91,4 m).



### Control de pedal RFCS-14 HD 194744

Máxima flexibilidad con un cordón reconfigurable que puede salir por la parte delantera, posterior o ambos lados del pedal. El pedal proporciona control remoto de la corriente y del contactor. Incluye cordón de 20 pies (6 m) y enchufe de 14 clavijas.



### Control de mano RHC-14

242211020

Cordón de 20 ft (6 m)

242211100

Cordón de 100 ft (30,5 m)

Control miniatura de mano para control remoto de corriente y contactor.

Dimensiones: 4 x 4 x 3,25 in (102 x 102 x 83 mm). Incluye cordón y enchufe de 14 clavijas.



### Control remoto de corriente y contactor RCC-14 151086

Control para los dedos de control rotativo este/oeste que se conecta con el soplete de TIG mediante dos sujetadores de gancho y bucle. Permite el control completo de corriente y del contactor al alcance inmediato del operario. Incluye cordón de 26,5 ft (8 m) y enchufe de 14 clavijas.



### Control de corriente y contactor remoto RCCS-14 043688

El control con movimiento rotativo norte/sur se conecta con el soplete TIG mediante dos sujetadores de gancho y bucle. Ideal para aplicaciones que requieren un control de amperaje más preciso. Incluye cordón de 26,5 ft (8 m) y enchufe de 14 clavijas.



### RMLS-14 129337

Interruptor basculante de contacto momentáneo y mantenido para el control del contactor. Empújelo hacia adelante para el contacto mantenido y hacia atrás para el contacto momentáneo. Incluye cordón de 26,5 ft (8 m) y enchufe de 14 clavijas.

### Cables prolongadores para enchufes de 14 clavijas a tomas de 14 clavijas

242208025 25 ft (7,6 m)

242208050 50 ft (15,2 m)

242208080 80 ft (24,4 m)

Los cables prolongadores crean una conexión directa entre la fuente de alimentación y el control remoto o el alimentador de alambre de 24 V. No se requieren complejos empalmes ni adaptaciones.



## Alimentadores de alambre



### ArcReach® SuitCase® 8

**951726** Con antorcha Bernard® BTB 300 A

**951728** Con antorcha Bernard® Dura-Flux™

### ArcReach® SuitCase® 12

**951729** Con antorcha Bernard® BTB 300 A

**951731** Con antorcha Bernard® Dura-Flux™

Alimentador portátil diseñado para funcionar con voltaje de arco. Si se conecta con una fuente de alimentación con ArcReach, permite controlar de forma remota la fuente de alimentación sin un cordón de control, lo que ahorra tiempo y dinero. Consulte el documento M/6.55.



### Alimentadores de alambre serie 70

**S-74 MPa Plus 951291** Alimentador de alambre simple

**D-74 MPa Plus 951292** Alimentador de alambre doble

Pida la antorcha XR-Aluma-Pro™ Plus y rodillos de accionamiento con ranura en U para su necesidades con aluminio. Los modelos anteriores están optimizados para Dimension™ 650 y tienen capacidad de empuje y arrastre.

**S-74S 951196** Alimentador de alambre simple

**S-74D 951198** Alimentador de alambre simple

**D-74S 951203** Alimentador de alambre doble

**D-74D 951204** Alimentador de alambre doble

Los alimentadores de la serie 70 incluyen el conjunto de alimentación de alambre Posifeed™ y procesan diversos alambres. Incluyen una antorcha Bernard® BTB 400 A de 15 pies (dos para los alimentadores dobles) y rodillos de accionamiento con ranura en V de 0,035/0,045 pulgadas. Consulte el documento M/3.0.

## Welding Intelligence™



### Insight Core™ Módulo de 14 clavijas 301072

Módulo fácil de instalar que aporta capacidades de Insight Core a la flota. Esta solución simplificada de datos de soldadura con base en Internet recopila, transmite y presenta información con capacidad de acción a cualquier dispositivo conectado a la Web. Insight Core puede resultar de ayuda para aumentar la productividad, mejorar la calidad de la soldadura y gestionar los costos.

## Sistemas de refrigeración

Para obtener más información, consulte el documento AY/7.2.



### Coolmate™ 3

**043007** 115 V

**043008** 230 V

Para usarse con sopletes enfriados por agua con capacidad nominal hasta de 500 A. Indicador exclusivo tipo rueda de canaleta, filtro externo y pico fácil de llenar.



### Coolmate™ 4 042288 115 V

Para usarse con sopletes enfriados por agua con capacidad nominal hasta de 600 A. Envase de polietileno moldeado resistente con manija para el traslado.

### Refrigerante 043810

Se vende en cajas de cuatro botellas de plástico reciclable de un galón. Los refrigerantes Miller contienen una base de etilenglicol y agua desionizada para la protección contra congelamiento de hasta -37 grados Fahrenheit (-38 °C) o ebullición hasta 227 grados Fahrenheit (108 °C). También contiene un compuesto para resistir el desarrollo de algas.

## Sistema de calentador ArcReach®



### Paquetes de calentador ArcReach

**951848** Calentador ArcReach modelo CSA y cable prolongador

**951849** Calentador ArcReach modelo CSA, cable prolongador y dos envolturas rápidas enfriadas por aire

### Calentador ArcReach únicamente

**301390** Modelo CSA

**301591** Modelo CE

El calentador ArcReach cuenta con un controlador de temperatura integrado que permite la programación manual o cargada por computadora usando hasta seis termocupas. El calentador ArcReach puede hacer funcionar una o dos herramientas de calentamiento (cable refrigerado por aire o envoltura rápida refrigerada por aire) al mismo tiempo. Requiere un cable de alargue del calentador ArcReach para funcionar. Consulte el documento IN/16.0.

*Nota: No se incluyen los cables de soldadura.*



### Cable prolongador para el calentador ArcReach

**301451** 10 ft (3 m)

Cables enfriados por aire o envolturas rápidas que se conectan al lado de la caja. Hasta seis sensores con termocupa conectados al panel amarillo. Retroalimentación de temperatura desde la pieza que se está calentando.



### Envoltura rápida enfriada por aire 301452

La envoltura rápida funciona en tubos de hasta 10 pulgadas (25,4 cm) de diámetro y puede calentar a un máximo de 600 grados Fahrenheit (315 °C). Requiere aislamiento de precalentamiento para temperaturas de más de 392 grados Fahrenheit (200 °C) para proteger la herramienta. La mayoría de las uniones requerirá dos envolturas rápidas enfriadas por aire para su uso en simultáneo, una a cada lado de la unión.

# Información para pedidos

Equipos y opciones	N.º de catálogo	Descripción	Cant.	Precio
<b>Fuente de alimentación Dimension™ 650 únicamente</b>	<b>907617</b>	380/460 V, 50/60 Hz		
<b>Paquete fijo Dimension™ 650</b>	<b>951638</b>	380/460 V, 50/60 Hz. Incluye alimentador S-74 MPa Plus, antorcha Bernard® BTB 400 A, rodillos de accionamiento de 0,035/0,045 y kit de MIG 4/0 industrial		
<b>Paquete Dimension™ 650 MIGRunner™</b>	<b>951637</b>	380/460 V, 50/60 Hz. Incluye paquete fijo más aparato de rodadura/portacilindros		
<b>Dimension™ 650 ArcReach™ Fuente de alimentación únicamente</b>	<b>907617001</b> <b>907809</b>	380/460 V, 50/60 Hz 575 V, 60 Hz		
<b>Bastidor Dimension™ 650 ArcReach™</b>	<b>907701</b>	Bastidor para 4 paquetes		
<b>Opcionales y accesorios</b>				
Aparato de rodadura/portacilindros	<b>300408</b>			
Cordón adaptador	<b>301259</b>	Cordón de 115 voltios para accesorios heredados de 14 clavijas. Se requiere para la conexión con HDC 1500		
Selector de control del proceso	<b>042872</b>			
Kit MIG 4/0 industrial	<b>300390</b>	Incluye regulador con flujómetro con manguera de gas de 10 pies (3 m), cable de soldadura de alimentador 4/0 de 10 pies (3 m) con terminales y cable de trabajo de 15 pies (4,6 m) con pinza en C de 600 A		
<b>Controles remotos</b>				
Control remoto para soldadura convencional con electrodos/TIG ArcReachArcReach®	<b>301325</b>	Control en el punto de uso para soldadura convencional con electrodos o TIG y corte con Dimension 650 ArcReach		
Control remoto con pedal inalámbrico	<b>300429</b>	Control con pedal, rango operativo inalámbrico de 90 ft (27,4 m)		
Control remoto inalámbrico de mano	<b>300430</b>	Control manual con rango operativo inalámbrico de 300 ft (91,4 m)		
RFCS-14 HD	<b>194744</b>	Control con pedal con cordón de 20 ft (6 m) y enchufe de 14 clavijas		
RHC-14	<b>242211020</b> <b>242211100</b>	Control manual con cordón de 20 ft (6 m) y enchufe de 14 clavijas Control manual con cordón de 100 ft (30,5 m) y enchufe de 14 clavijas		
RCC-14	<b>151086</b>	Control para los dedos (este/oeste)		
RCCS-14	<b>043688</b>	Control para los dedos (norte/sur)		
RMLS-14	<b>129337</b>	Interruptor basculante		
Cables prolongadores		Consulte la página 6		
<b>Alimentadores de alambre</b>				
ArcReach® SuitCase® 8 y 12		Control en el punto de uso para soldadura MIG o con núcleo fundente con Dimension 650 ArcReach. Consulte la página 7 y el documento M/6.55		
Serie 70		Consulte la página 7 y el documento M/3.0		
SuitCase® 12RC		Consulte el documento M/6.5		
Serie 20		Consulte el documento M/11.0		
XR-AlumaFeed® SuitCase®		Consulte el documento DC/34.0		
Antorchas de empuje y arrastre XR™		Consulte los documentos M/1.71 y M/1.74		
Alimentadores de brazo Swingarc™		Consulte el documento M/13.11		
<b>Welding Intelligence™</b>				
		Consulte la página 7		
<b>Sistemas refrigerantes</b>				
		Consulte la página 7		
<b>Sistema de calentador ArcReach®</b>				
Paquetes de calentador ArcReach	<b>951848</b> <b>951849</b>	Incluye calentador ArcReach y cable prolongador Incluye calentador ArcReach, cable prolongador y dos envolturas rápidas enfriadas por aire		
Calentador ArcReach únicamente	<b>301390</b> <b>301591</b>	Requiere cable prolongador para funcionar. Se incluye en paquetes precedentes, <b>CSA</b> Requiere cable prolongador para funcionar. No disponible como paquete, <b>CE</b>		
Cable prolongador para calentador ArcReach únicamente	<b>301451</b>	10 ft (3 m)		
Envoltura rápida enfriada por aire <i>Requiere aislamiento de precalentamiento para temperaturas de más de 392 °F (200 °C).</i>	<b>301452</b>	Para tubos de hasta 10 in (25,4 cm) de diámetro		

Fecha:

Precio total cotizado:

Distribuido por:

